

# Technický list

Vlastnosti produktu



## Chladicí jednotka pro INFINITY 4011

<b>Model</b>	<b>Sap kód</b>	00011989
UNIT 9 HP	<b>Skupina artiklů</b>	Šokery a multifunkční zařízení



<b>Sap kód</b>	00011989	<b>Výška netto [mm]</b>	1500
<b>Šířka netto [mm]</b>	1705	<b>Hmotnost netto [kg]</b>	159.00
<b>Hloubka netto [mm]</b>	945	<b>Napájení</b>	400 V / 3N - 50 Hz

# Technický list

Technický výkres



## Chladicí jednotka pro INFINITY 4011

Model

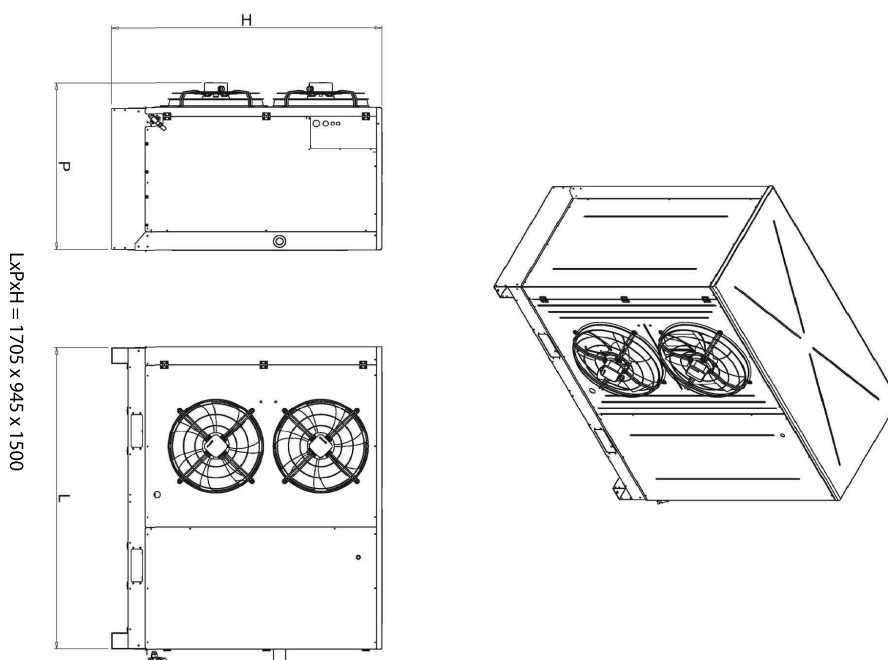
Sap kód

00011989

UNIT 9 HP

Skupina artiklů

Šokery a multifunkční zařízení



# Technický list

Technické parametry



## Chladicí jednotka pro INFINITY 4011

<b>Model</b>	<b>Sap kód</b>	00011989
UNIT 9 HP	<b>Skupina artiklů</b>	Šokery a multifunkční zařízení

**1. Sap kód:**

00011989

**7. Hloubka brutto [mm]:**

1080

**2. Šířka netto [mm]:**

1705

**8. Výška brutto [mm]:**

1729

**3. Hloubka netto [mm]:**

945

**9. Hmotnost brutto [kg]:**

169.00

**4. Výška netto [mm]:**

1500

**10. Typ spotřebiče:**

Elektrické zařízení

**5. Hmotnost netto [kg]:**

159.00

**11. Napájení:**

400 V / 3N - 50 Hz

**6. Šířka brutto [mm]:**

1900

**12. Chladivo:**

R452a